



start here

1. Find a clear area in which you can work.
2. Unpack fixture and glass from carton.
3. Carefully review instructions prior to assembly.

\*\*\* The construction of this fixture will be accomplished by first assembling the main body of the fixture, making all necessary electrical connections, hanging the fixture from the ceiling, and then installing the glass.

1. To assembly main center column of this fixture, take arm (3) and slip threaded tube (T), top of arm, through hole (K) located in fixture canopy (L) - see Drawing 1.
2. Slip lockwasher (2) over end of threaded tube (T) and thread on hex nut (1), align a vertically and tighten

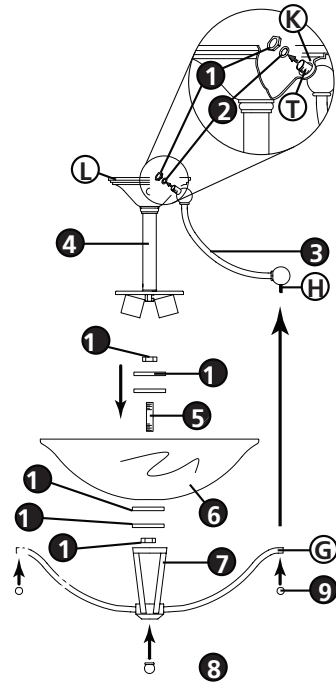
1. To begin installation of the fixture, prepare gem strap (A), for mounting, by threading t screws (B), provided, into back of gull wing bracket of gem strap (A) - see Drawing 2.  
Be sure the holes into which the screws are threaded match the spacing of holes the canopy (E) - see Drawings 2 and 3.
2. Mount gem strap (A) to junction box (J), using the two screws (C not provided).
3. After gem strap (A) is installed main center column, previously assembled can mounted to the ceiling.

**SAFETY WARNING: READ WIRING AND GROUNDING INSTRUCTIONS (I.S. 18) AND ANY ADDITIONAL DIRECTIONS. TURN POWER SUPPLY OFF DURING INSTALLATION. IF NEW WIRING IS REQUIRED, CONSULT A QUALIFIED ELECTRICIAN OR LOCAL AUTHORITIES FOR CODE REQUIREMENTS.**

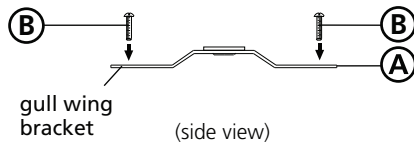
1. After wiring is completed, mount fixture to the ceiling by slipping the holes (D) in ceiling pan (1) over the screws (B), previously threaded into mounting strap (A) - see Drawing 3.

1. Prior to installing glass, fixture can now be lamp
2. To install glass first thread hex nut (12) onto end of threaded tube (5), approx. 3/8".-see Drawing 1.
3. Slip steel washer (11) followed by plastic washer (12) onto threaded tube (5)
4. Slip threaded tube (5) with hex nut and washers through center hole of glass (6)
5. Slip plastic washer (13) over threaded tube (5) followed by steel washer (14) a thread on hex nut (15) and tighten to secure.
6. Slip threaded tube (5) through center hole of arm assembly (7)
7. Thread decorative ball knob (8) onto end of threaded tube (5) to secure lower assembly to glass.
8. To attach glass to fixture body by aligning holes (G) in end of arm with studs (H) in end of arms (3). Slip studs through holes in arm and thread on ball knobs (9) to secure glass to fixture.

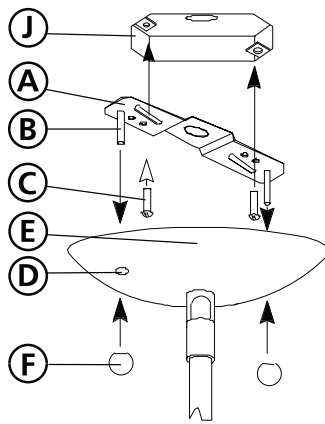
Drawing 1 - Fixture Assembly



Drawing 2 - Strap Detail



Drawing 3 - Fixture Mounting



empezar aquí

1. Encontrar un área clara en la que se puede trabajar.
2. Desembale xture fi y el vidrio de la caja.
3. Revise cuidadosamente las instrucciones antes del montaje.

\*\*\* La construcción de este accesorio se logrará ensamblando primero el cuerpo principal del accesorio, haciendo todas las conexiones eléctricas necesarias, colgando el accesorio del techo y luego instalando el vidrio.

1. Para ensamblar la columna central principal de este accesorio, tome el brazo (3) y deslice el tubo roscado (T), la parte superior del brazo, a través del orificio (K) ubicado en la cubierta del accesorio (L) - vea el dibujo 1.
2. Deslice la arandela de seguridad (2) sobre el extremo del tubo roscado (T) y enrosque la tuerca hexagonal (1), alinee verticalmente y apriete

1. Para comenzar la instalación del accesorio, prepare la correa de gemas (A), para el montaje, enroscando los tornillos en T (B), incluidos, en la parte posterior del soporte de ala de gaviota de la correa de gemas (A) - vea el dibujo 2.  
Asegúrese de que los orificios en los que se enrosquen los tornillos coincidan con el espaciado de los orificios de la cubierta (E); consulte los dibujos 2 y 3.
2. Monte la correa de gemas (A) en la caja de conexiones (J), usando los dos tornillos (C no incluidos).
3. Después de instalar la correa de gemas (A) en la columna central principal, la lata previamente ensamblada se montó en el techo.

**ADVERTENCIA DE SEGURIDAD: LEA LAS INSTRUCCIONES DE CABLEADO Y CONEXIÓN A TIERRA (I.S.18) Y CUALQUIER DIRECCIÓN ADICIONAL. APAGUE EL SUMINISTRO DE ENERGÍA DURANTE LA INSTALACIÓN. SI SE REQUIERE UN NUEVO CABLEADO, CONSULTE A UN ELECTRICISTA CALIFICADO O A LAS AUTORIDADES LOCALES PARA LOS REQUISITOS DEL CÓDIGO.**

1. Después de completar el cableado, monte el accesorio en el techo deslizando los orificios (D) en la bandeja del techo (1) sobre los tornillos (B), previamente enroscados en la correa de montaje (A) - vea el Dibujo 3.

1. Antes de instalar el vidrio, el artefacto ahora puede ser lámpara.
2. Para instalar el vidrio, primero enrosque la tuerca hexagonal (12) en el extremo del tubo roscado (5), aprox. 3/8 ".- ver dibujo 1.
3. Deslice la arandela de acero (11) seguida de la arandela de plástico (12) en el tubo roscado (5)
4. Deslice el tubo roscado (5) con la tuerca hexagonal y las arandelas a través del orificio central del vidrio (6)
5. Deslice la arandela de plástico (13) sobre el tubo roscado (5) seguido de la arandela de acero (14) una rosca en la tuerca hexagonal (15) y apriete para asegurar.
6. Deslice el tubo roscado (5) a través del orificio central del conjunto del brazo (7)
7. Enrosque la perilla de bola decorativa (8) en el extremo del tubo roscado (5) para asegurar la parte inferior del conjunto al vidrio.
8. Para sujetar el vidrio al cuerpo del artefacto alineando los orificios (G) en el extremo del brazo con los pernos (H) en el extremo de los brazos (3). Deslice los pernos a través de los orificios en el brazo y enrosque las perillas de bola (9) para asegurar el vidrio al artefacto.



commencez ici

1. Trouvez un endroit clair dans lequel vous pouvez travailler.
2. Déballez fi xture et de verre du carton.
3. Examinez attentivement les instructions avant l'assemblage.

\*\*\* La construction de ce luminaire se fera en assemblant d'abord le corps principal du luminaire, en effectuant toutes les connexions électriques nécessaires, en suspendant le luminaire au plafond, puis en installant le verre.

1. Pour assembler la colonne centrale principale de ce luminaire, prenez le bras (3) et faites glisser le tube fileté (T), le haut du bras, à travers le trou (K) situé dans la verrière du luminaire (L) - voir Dessin 1.
2. Glissez la rondelle frein (2) sur l'extrémité du tube fileté (T) et vissez l'écrou hexagonal (1), alignez a

1. Pour commencer l'installation de l'appareil, préparez la sangle de gemme (A), pour le montage, en vissant les vis t (B), fournies, à l'arrière du support de l'aile de mouette de la sangle de gemme (A) - voir Dessin 2.  
Assurez-vous que les trous dans lesquels les vis sont filetées correspondent à l'espacement des trous de la verrière (E) - voir les schémas 2 et 3.
2. Montez la sangle de gemme (A) sur la boîte de jonction (J) à l'aide des deux vis (C non fournies).
3. Une fois la sangle de gemme (A) installée, la colonne centrale principale, préalablement assemblée peut être montée au plafond.

**AVERTISSEMENT DE SÉCURITÉ: LISEZ LES INSTRUCTIONS DE CÂBLAGE ET DE MISE À LA TERRE (I.S.18) ET TOUTES LES INSTRUCTIONS SUPPLÉMENTAIRES. COUPEZ L'ALIMENTATION PENDANT L'INSTALLATION. SI UN NOUVEAU CÂBLAGE EST NÉCESSAIRE, CONSULTER UN ÉLECTRICIEN QUALIFIÉ OU LES AUTORITÉS LOCALES POUR LES EXIGENCES DU CODE.**

1. Une fois le câblage terminé, montez l'appareil au plafond en faisant glisser les trous (D) du plateau de plafond en t (1) sur les vis (B), préalablement vissées dans la sangle de montage (A) - voir dessin 3.

1. Avant d'installer le verre, le luminaire peut maintenant être une lampe
2. Pour installer le premier écrou hexagonal en verre (12) sur l'extrémité du tube fileté (5), env. 3/8 ".- voir dessin 1.
3. Glissez la rondelle en acier (11) suivie de la rondelle en plastique (12) sur le tube fileté (5)
4. Glissez le tube fileté (5) avec l'écrou hexagonal et les rondelles dans le trou central du verre (6)
5. Glissez la rondelle en plastique (13) sur le tube fileté (5) suivi de la rondelle en acier (14) un filetage sur l'écrou hexagonal (15) et serrer pour fixer.
6. Glissez le tube fileté (5) dans le trou central de l'ensemble de bras (7)
7. Enfillez le bouton sphérique décoratif (8) sur l'extrémité du tube fileté (5) pour fixer un assemblage inférieur au verre.
8. Pour fixer le verre au corps du luminaire en alignant les trous (G) à l'extrémité du bras avec les goujons (H) à l'extrémité des bras (3). Glissez les goujons à travers les trous du bras et vissez les boutons à bille (9) pour fixer le verre au luminaire.

**SAFETY WARNING: READ WIRING AND GROUNDING INSTRUCTIONS (IS 18) AND ANY ADDITIONAL DIRECTIONS. TURN POWER SUPPLY OFF DURING INSTALLATION. IF NEW WIRING IS REQUIRED, CONSULT A QUALIFIED ELECTRICIAN OR LOCAL AUTHORITIES FOR CODE REQUIREMENTS**

**Drawing 1 – Flush Mount**



**Drawing 2 – Chain Hung**



**Drawing 3 – Post-Mount**



### wiring instructions

#### Indoor Fixtures

1. Connect positive supply wire (A) (typically black or the smooth, unmarked side of the two-conductor cord) to positive fixture lead (B) with appropriately sized twist on connector - see **Drawings 1 or 2**.
2. Connect negative supply wire (C) (typically white or the ribbed, marked side of the two-conductor cord) to negative fixture lead (D).

3. Please refer to the **grounding instructions** below to complete all electrical connections

#### Outdoor Fixtures

1. Connect positive supply wire (A) (typically black or the smooth unmarked side of the two-conductor cord) to positive fixture lead (B) with appropriately sized twist on connector – see **Drawings 2 or 3**.
2. Connect negative supply wire (C) (typically white or the ribbed, marked side of the two-conductor cord) to negative fixture lead (D).

3. Cover open end of connectors with silicone sealant to form a watertight seal.  
If installing a wall mount fixture, use caulk to seal gaps between the fixture mounting plate (backplate) and the wall. This will help prevent water from entering the outlet box. If the wall surface is lap siding, use caulk and a fixture mounting platform specially.

4. Please refer to the **grounding instructions** below to complete all electrical connections.

### grounding instructions

#### Flush Mount Fixtures

For positive grounding in a 3-wire electrical system, fasten the fixture ground wire (E) (typically copper or green plastic coated) to the fixture mounting strap (M) with the ground screw (S) - see **Drawing 1**.  
Note: On straps for screw supported fixtures, first install the two mounting screws in strap. Any remaining tapped hole may be used for the ground screw.

#### Chain Hung Fixtures

Loop fixture ground wire (E) (typically copper or green plastic coated) under the head of the ground screw (S) on fixture mounting strap (M) and connect to the loose end of the fixture ground wire directly to the ground wire of the building system with appropriately sized twist-on connectors - see **Drawing 2**.

#### Post-Mount Fixtures

Connect fixture ground wire (E) (typically copper or green plastic coated) to power supply ground with appropriately sized twist-on connector inside post. Cover open end of connector with silicone sealant to form a watertight seal - see **Drawing 3**.

**AVERTISSEMENT DE SECURITE: LIRE CABLAGE ET INSTRUCTIONS DE MISE (IS 18), ET TOUTE AUTRE INSTRUCTION. COUPER L'ALIMENTATION ELECTRIQUE PENDANT L'ONSTALLATION. SI DE NOUVELLES CABLAGE N'EST NECESSAIRE, CONSULTEZ UN ELECTRICIEN QUALIFIE OU AUTORITES LOCALES POUR EXIGENCES DU CODE.**

### instructions de câblage

#### Luminaire Itérieurs

1. Brancher le fil d'alimentation positive (A) (généralement noir ou, côté lisse banalisée de la corde à deux conducteurs) à plob de fixation positive (B) avec la torsion de taille appropriée sur le connecteur – **Voir Schéma 1 ou 2**.
2. Connecter le fil d'alimentation négative (C) (généralement blanc ou l', côté marqué nervurée du fil à deux conducteurs) au conducteur négatif de l'appareil (D).
3. S'il vous plaît se référer à la **mise à la terre instructions** ci-dessous pour terminer toutes les connexions électriques.

#### Luminaire Extérieurs

1. Brancher le fil d'alimentation positive (A) (généralement noir ou le côté lisse banalisée de la corde à deux conducteurs) à plomb de fixation positive (B) avec la torsion appropriée taille du connecteur – **Voir Schéma 2 ou 3**.
2. Connecter le fil d'alimentation négative (C) (généralement blanc ou l', côté marqué nervurée du fil à deux conducteurs) au conducteur négatif de l'appareil (D).

3. Couvrir extrémité ouverte de connecteurs avec du silicone pour former un joint étanche à l'eau.

Si l'installation d'un luminaire de montage mural, utiliser calfeutrage pour sceller l'espace entre la plaque de montage de fixation (plaque arrière) et la paroi. Cela aidera à empêcher l'eau de pénétrer dans le boc sortie. Si la surface du mur est bardage à clin, utiliser caldeutrage et une plate-forme de montage d'appareils spécialement.

4. S'il vous plaît se référer aux instructions ci-dessous pour terminer la terre toutes les connexions électriques.

### instructions de mise

#### Montage Encastré Fixtures

Pour la terre positive dans un système électrique à 3 fils, fixez le fil de terre du luminaire (E) (généralement en cuivre ou vert recouvert de plastique) à la sangle de fixation de fixation (M) avec la vis de terre (S) – **Voir Schéma 1**.  
Remarque: Sur les sangles pour les appareils pris en charge à vis, installez d'abord les deux vis de fixation à sangle. Tout trou taraudé restante peut être utilisée pour la vis de terre.

#### Chaîne Accroché Luminaire

Boucle fil du luminaire au sol (E) (généralement en cuivre ou vert recouvert de plastique) sous la tête de la vis de terre (S) sur la sangle de fixation de fixation (M) et se connecter à l'extrémité libre du fil de terre du luminaire directement sur le fil de terre du système de construction avec une taille appropriée connecteurs à visser – **Voir Schéma 2**.

#### Luminaire Après Montage

Brancher le fil de terre du luminaire (E) (généralement en cuivre ou vert recouvert de plastique) à la masse de l'alimentation avec une taille appropriée torsion sur le connecteur à l'intérieur de la poste. Couvrir extrémité ouverte du connecteur avec du mastic silicone pour former un joint étanche à l'eau – **Voir Schéma 3**.

**ADVERTENCIA DE SEGURIDAD: LEA LAS INSTRUCCIONES DE CABLEADO Y LA TIERRA (IS 18), E INSTRUCCIONES ADICIONALES. APAUGE LA ALIMENTACIÓN DE CORRIENTE DURANTE LA INSTALACIÓN. SI SE REQUIERE NUEVO CABLEADO, CONSULTE CON UN ELECTRICISTA O AUTORIDADES LOCALES PARA REQUISITOS DEL CÓDIGO**

### Instrucciones de cableado

#### Acesorios Cubierta

1. Conecte el cable de alimentación positiva (A) (normalmente negro o la cara lisa, sin marcas del cable de dos conductores) de plomo accesorio positivo (B) con un giro de tamaño adecuado en el conector – **Véase la Figura 1 y 2**.
2. Conecte el cable de alimentación negativa (C) (por lo general de color blanco o el lado marcado estriado del cable de dos conductores) de plomo accesorio negativo (D).
3. Por favor, consulte las instrucciones de puesta a tierra-a continuación para completar todas las conexiones eléctricas.

#### Acesorios Exterior

1. Conecte el cable de alimentación positiva (A) (normalmente negro el lado no marcado suave del cable de dos conductores) de plomo accesorio positivo (B) con un giro de tamaño apropiadamente conector – **Véase la Figura 2 y 3**.
2. Conecte el cable de alimentación negativa (C) (por lo general de color blanco o el lado marcado estriado del cable de dos conductores) de plomo accesorio negativo (D).

3. Cubra el extremo abierto de conectores con sellador de silicona para formar un sello hermético.

Si va a instalar un soporte de fijación mural, use masilla para sella los espacios entre la placa de montaje del aparato (placa) y la pared. Esto ayudará a evitar que el agua entre en la boc salida. Si la superficie de la pared es de revestimiento solapado, utilice masilla y una plataforma de montaje accesorio especial.

4. Por favor, consulte las **Instrucciones de puesta a tierra-a** continuación para completar todas las conexiones eléctricas.

### instrucciones puesta a tierra

#### Montaje Embutido Accesorios

Para conectar a tierra en un sistema eléctrico de 3 hilos, fije el cable de tierra del artefacto (E) (generalmente de cobre o verde recubierto de plástico) a la brida de montaje accesorio (M) con el tornillo de tierra (S) – **Véase la Figura 1**.  
Nota : En las correas de accesorios compatibles tornillos, primero instale los dos tornillos de montaje de la correa. Cualquier agujero roscado restante puede ser utilizado para el tornillo de tierra.

#### Cadena Hung Accesorios

Loop alambre de tierra (E) (generalmente de cobre o verde recubierto de plástico) debajo de la cabeza del tornillo de tierra (S) en la brida de montaje accesorio (M) y conectar con el extremo suelto del cable de tierra luminaria directamente al cable de tierra del sistema de construcción con un tamaño adecuado twist-conectores – **Véase la Figura 2**.

#### Accesorios Posterior Monte

Conecte el cable de tierra del artefacto (E) (generalmente de cobre o verde recubierto de plástico) a tierra de la fuente de alimentación con conector de tamaño adecuado en el interior puesto enlaces en forma. Cubra el extremo abierto del conector con sellador de silicona para formar un sello hermético – **Véase la Figura 3**.